


РУКОВОДСТВО ПО РЕГУЛИРОВАНИЮ И ТЕХНИЧЕСКОМУ ОБСЛУЖИВАНИЮ КОМБИНИРОВАННЫХ ГОРЕЛОК (газ/легкое топливо)

- GKP-300 T
- GKP-300 T-II

oilon®

А/О ОЙЛОН
П.Я. 5
15801 ЛАХТИ ФИНЛЯНДИЯ

OILON OY
PL 5
15801 LAHTI

 +358-3-85 761
Факс +358-3-857 6239
E-mail info@oilon.com

50109723RU

Содержание

1.	Предупреждения, применяемые в тексте	1
2.	Общее.....	2
3.	Технические данные горелки	5
4.	Монтаж горелки	6
4.1	Крепление горелки	6
4.2	Поворот горелки	6
4.3	Электросоединения	6
4.4	Соединение горелки к топливному трубопроводу	6
4.5	Пример монтажа газопровода.....	7
4.6	Блок регулировки давления газа.....	8
5.	Работа горелки	9
5.1	Работа на газе	9
5.2	Работа на жидком топливе	11
6.	Регулировка горелки	12
6.1	Регулировка мощности, газ	12
6.2	Регулировка мощности, жидкое топливо.....	13
6.2.1.	Выбор сопла	13
6.2.2.	Топливный насос.....	14
6.3	Муфта топливного насоса	15
6.4	Регулировка воздуха для горения, регулировочный фланец	16
6.5	Регулировка воздуха для горения.....	17
6.6	Регулировка горелочной головки	18
6.7	Демонтаж газового сопла	20
6.8	Настройка управляющих устройств.....	21
6.9	Реле давления газа.....	21
6.10	Дифференциальное реле давления воздуха	22
7.	Фильтр жидкого топлива	23
8.	Устройство контроля герметичности VDK 200 A S02	24
8.1	Принцип работы	24
8.2	Настройка	25
8.3	Электроподключение	25
8.4	Технические данные	25
9.	Программное реле LFL1.322	26
9.1	Внутренняя схема	26
9.2	Цикл управления программного переключателя	27
9.3	Индикация помех и программы управления	28
9.4	Характеристики и подключения детектора пламени QRA	29
9.5	Технические данные программного реле	29
10.	Техобслуживание	30
11.	Неисправности и их устранение.....	31
12.	Сводный лист.....	36

1. Предупреждения, применяемые в тексте

Тщательно ознакомьтесь с настоящим Руководством до начала работ по монтажу, регулировки и техобслуживания горелки. Необходимо соблюдать инструкции настоящего Руководства.

В этом Руководстве используются три типа предупредительных текстов с символами. Они предназначены для Вас, чтобы Вы обратили особое внимание на них. Применяются предупредительные тексты следующего типа:



ОСТОРОЖНО! Будьте осторожным! Данное предостережение указывает, что несоблюдение инструкций может оказаться опасным и травмировать Вас.



ПРЕДУПРЕЖДЕНИЕ! Будьте аккуратным! Данное предупреждение указывает, что несоблюдение инструкций при работе с горелкой может повреждать узлы и горелку, или внести ущерб в технологический процесс или окружающую среду.

Вним! Прочитайте данное примечание аккуратно! Оно содержит важную информацию.

**ХРАНИТЕ НАСТОЯЩЕЕ РУКОВОДСТВО С ЭЛЕКТРОСХЕМАМИ
ПОД РУКОЙ НЕДАЛЕКО ОТ ГОРЕЛКИ!**

2. Общее

Горелки Oilon GKP-300 T и GKP-300 T-II представляют собой полностью автоматические комбинированные горелки для сжигания газа или легкого дизельного топлива.

Эти горелки могут применяться в большинстве отопительных систем, например, в водогрейных и паровых котлах и воздушных обогревателях.

Природный газ: теплотворная способность $H_U = 9,5 \text{ кВтч/н.м}^3$ (34,3 МДж/н.м³).

При работе на газе другого типа, необходимо выяснить его состав. Проверьте пригодность горелки для сжигания специальных газов у поставщика.

При работе на газе, необходимо снизить давление газа на блоке регулировки давления до поступления на горелку. Расход газа регулируется дроссельным клапаном, распложенным при горелке, и меняя давление газа.

Воздух для горения подается вентилятором, расположенным в одном корпусе с горелкой. Вентилятор рассчитан для подачи воздуха под достаточным и стабильным давлением, при чем получается безупречный розжиг и хорошее качество горения в современных топках.

Эти горелки предназначены для сжигания легкого жидкого топлива с вязкостью от 4 до 12 мм²/с (сСт) при температуре +20°C.

Топливо, поступающее к горелке, должно проходить через фильтр. Степень фильтрации допускается до 125 мкм.

Распыление жидкого топлива производится давлением развиваемое насосом горелки. Каждое сопло управлено отдельно магнитными клапанами. Горелки оснащены тремя соплом.

Максимальный диапазон регулировки горелки 40 % - 100 %.

Давление топлива на входе в горелку указано в разделе «Топливный насос» Руководства.

Автоматика горелки управляет и контролирует работу горелки.

Мощность горелки управляется термостатами или пресостатами котла.

Сервомотор управляет правильное соотношение воздуха с топливом в зависимости от требуемой производительности.

Класс защиты горелки: IP20

Напряжение управления: 230 В (-15 % ... +10 %) 50 Гц 1-фаз.

Напряжение питающей сети: 380 ... 420 В 50 Гц 3-фаз.
(440 В 60 Гц по спецзаказу 440 В 60 Гц 3-фаз.)

Температура окружающей среды при работе горелки должна быть 0...+40 °С.

До первого пуска горелки необходимо проверить:

- правильность подключений (правильное направление вращения двигателей)
- правильность уставок регуляторов и управляющих устройств
- котел с оборудованием готов к эксплуатации
- на горелку поступает достаточно воздуха для горения
- клапаны и краны трубопровода открыты
- газопровод заполнен газом
- герметичность газопровода проверена
- достаточное давление газа
- наличие топлива в баке
- подходящую температуру топлива (вязкость, см. предыдущую стр.).



ПРЕДУПРЕЖДЕНИЕ! Установите горелку так, что она не вибрирует. Вибрация может повредить горелку и ее узлов.



ПРЕДУПРЕЖДЕНИЕ! Слить воздух из газопровода до пробного пуска. См. раздел «Пример монтажа газопровода».



ПРЕДУПРЕЖДЕНИЕ! До первого пуска спустите воздух из топливного насоса и убедитесь в том, чтобы насос не работал в сухом виде. См. раздел «Топливный насос».



ОСТОРОЖНО! В случае утечки газа:

- не зажигать огня, не трогать электрических узлов
- закройте главный отсечной кран топлива, находящийся вне здания
- следите за тем, чтобы в загазованном зоне нет людей
- обеспечьте вентиляцию загазованного помещения
- свяжитесь с дежурным.

В случае пожара или пр. опасности:

- выключите ток с горелки
- закройте главный отсечной кран топлива, находящийся вне здания
- примите необходимые меры
- свяжитесь с дежурным.



ОСТОРОЖНО! Не используйте открытого огня при проверке горелки или котла. Не храните огнеопасного вещества в котельном помещении.



ОСТОРОЖНО! Проверьте, что люки котла закрыты во время пуска и работы.

Монтаж горелки и регулировка в соответствии с инструкциями и регулярный сервис гарантируют бесперебойную работу горелки.

Вним! Монтаж и техобслуживание настоящей горелки, работающей на газе/мазуте, допускается только квалифицированным специалистом с учетом требований к компетентности специалистов нефтегазового оборудования.

Горелку следует установить в таком положении, что вал двигателя будет в горизонтальном положении; однако горелка не должна быть расположена вверх дном. При установке газового клапана необходимо учитывать указания изготовителя клапана.

Используйте только оригинальные запасные части. При заказе запчастей необходимо указать тип и заводской номер горелки (см. на табличку горелки).

3. Технические данные горелки

Тип горелки	GKP-300 T	GKP-300 T-II
Мощность кг/ч кВт	65 - 340 770 - 4000	80 - 380 950 - 4500
Двигатель вентилятора 3~ 400 В 50 Гц Мощность кВт Ток А Число оборотов об/мин	5,5 11,0 2865	7,5 15,0 2870
Программное реле	LFL1.322	LFL1.322
Пульт управления - встроенный - отдельный	x	x
Топливный шланг - отсос - возврат	R 1" R 1/2"	R 1" R 1/2"
Топливный насос - двигатель 3~ 400 В 50 Гц Мощность кВт Ток А Число обор. об/мин	TA2 1,5 3,3 2860	TA2 1,5 3,3 2860

Легкое топливо 1 кг/ч \cong 11,86 кВт

Теплотворная способность природного газа 1 м³_H \cong 10 кВт

Давление газа (Pmax) на входе в горелку допускается до 350 мбар. Рекомендуемое рабочее давление см. таблицу выбора газовых клапанов

Таблица выбора газовых клапанов

Горелка	Газовый клапан		Макс. мощность горелки, кВт *)				Горелочная головка
	ДУ	Тип **)	Давление газа на входе				
			20 мбар	30 мбар	50 мбар	100 мбар	
GKP-300 T	50/50	VGf/SH-H2	1530	1870	2400	3420	270-195x75
GKP-300 T	80/80	VGf/SH-H2	2480	3030	3550	3550	270-195x75
GKP-300 T	80/80	VGH	2820	3450	3550	3550	270-195x75
GKP-300 T	125/125	VGH	3400	3550	3550	3550	270-195x75
GKP-300 T	50/50	VGf/SH-H2	1570	1930	2480	3510	300-215x75
GKP-300 T	80/80	VGf/SH-H2	2580	3150	4000	4000	300-215x75
GKP-300 T	80/80	VGH	3000	3670	4000	4000	300-215x75
GKP-300 T	125/125	VGH	3650	4000	4000	4000	300-215x75
GKP-300 T-II	50/50	VGf/SH-H2	1570	1930	2480	3510	320-215x90
GKP-300 T-II	80/80	VGf/SH-H2	2580	3150	4070	4500	320-215x90
GKP-300 T-II	80/80	VGH	3000	3670	4300	4500	320-215x90
GKP-300 T-II	125/125	VGH	3650	4300	4500	4500	320-215x90

*) Указанные в таблице максимальные значения достигаются при нулевом противодавлении котла. Теплотворная способность природного газа 1 м³_H \cong 10 кВт

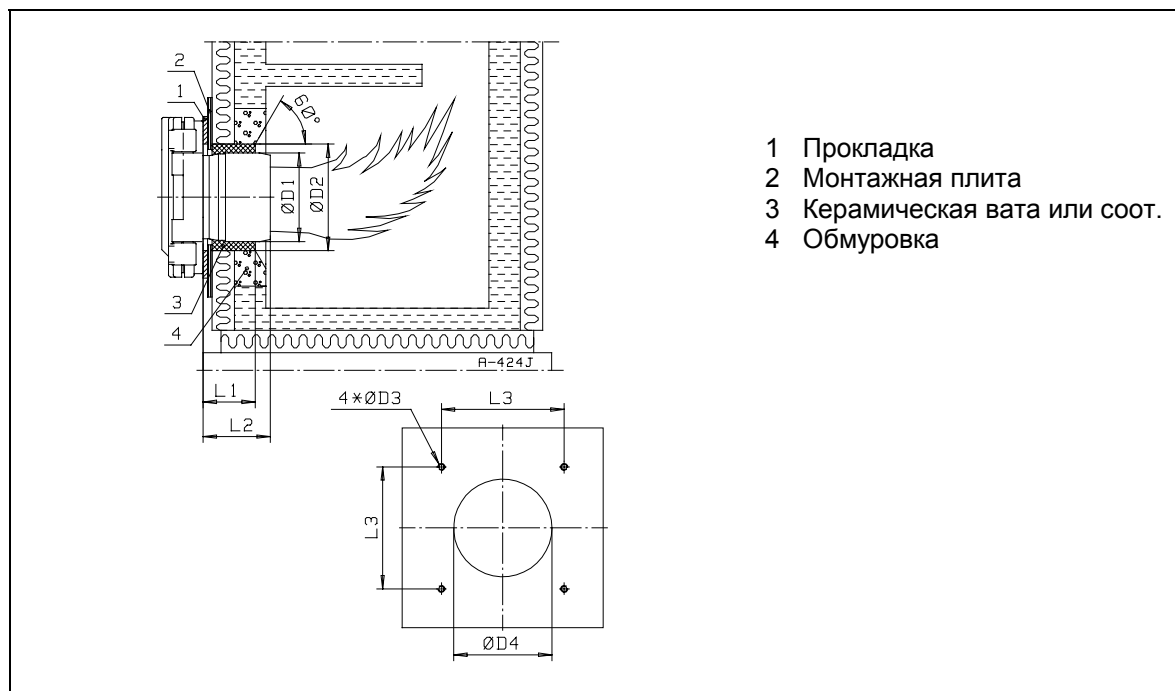
**) или соотв. тип

При давлении газа ниже 20 мбар или при применении других газов, кроме природного газа, каждый конкретный случай следует рассматриваться отдельно.

4. Монтаж горелки

4.1 Крепление горелки

Изготовьте переходный фланец для крепления горелки к котлу согласно размерам, указанным в таблице. Смажьте резьбы крепежных винтов графитной смазкой до крепления.



- 1 Прокладка
- 2 Монтажная плита
- 3 Керамическая вата или соот.
- 4 Обмуровка

Горелка	Размеры в мм						
	Ø D1	Ø D2	Ø D3	Ø D4	L1	L2	L3
GKP-300 T	270	310	M20	300	195	215	365
GKP-300 T	300	340	M20	330	205	225	365
GKP-300 T-II	320	360	M20	350	235	255	365

4.2 Поворот горелки

В стандартном исполнении горелка открывается налево. Горелку можно открывать в любую сторону, изменяя место шарнирной цапфы.

4.3 Электросоединения

В поставку горелки входят электросхемы, с помощью которых горелка подключается. Подключение горелки к электросети необходимо осуществить с учетом общих и местных распоряжений, а также требований к электрическим подключениям, вызванных подключаемыми электроприборами.

4.4 Соединение горелки к топливному трубопроводу

При поставке горелка оснащена для работы в двухтрубной топливной системе. В двухтрубной системе имеется и всасывающая и возвратная трубы.

4.5 Пример монтажа газопровода

Номинальный размер трубопровода после редуктора давления газа должен быть одинаковым или на один шаг больше, чем газовая арматура горелки.

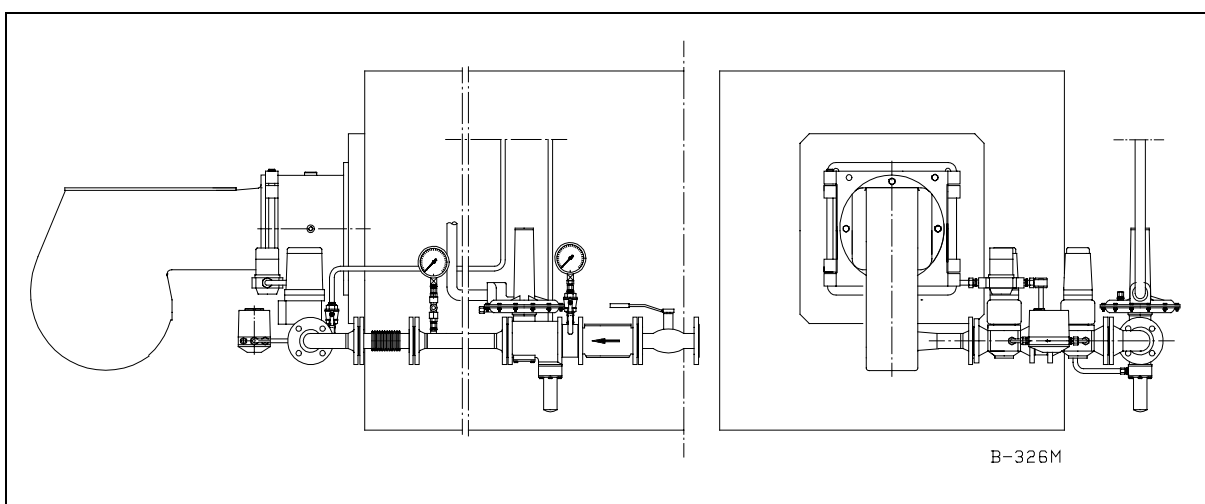
В стандартном исполнении газопровод подключается с правой стороны горелки.



ПРЕДУПРЕЖДЕНИЕ! Перед газовой арматурой горелки необходимо иметь отдельный фильтр.

Удаление воздуха из газопровода

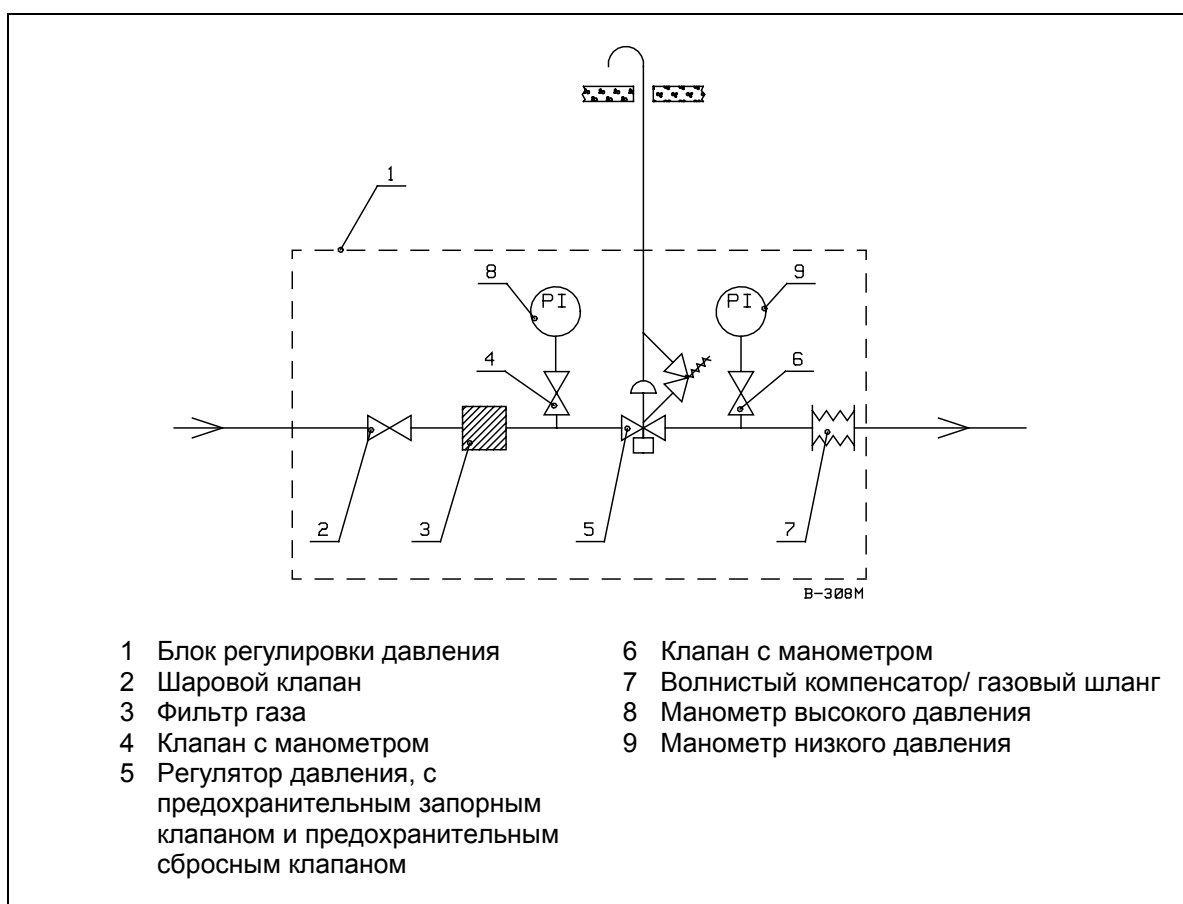
Проводите трубу из выпускного клапана, подключенного к газовому клапану или газопроводу, в безопасное наружное пространство. Для удаления воздуха сначала откройте выпускной клапан и после этого **медленно** открывая шаровой клапан главной магистрали и наполняя трубопровод газом. После этого закройте выпускной клапан.



4.6 Блок регулировки давления газа

Если давление газа на входе выше, чем максимальное допустимое значение P_{max} , указанное в технических данных горелки, необходимо снизить давление на блоке регулировки или, в случае нестабильного давления на входе, стабилизировать давление регулятором давления. Если в регуляторе давления не имеется предохранительного сбросного клапана и предохранительного запорного клапана, их необходимо монтировать согласно инструкциям изготовителя регулятора. Также монтаж возможных импульсных труб необходимо выполнить по инструкциям изготовителя.

Выбирать предохранительный сбросной клапан так, что предохранительный запорный клапан не срабатывает, если горелка останавливается при работе на полной мощности напр. в случае обрыва электропитания. Давление срабатывания предохранительного запорного клапана регулируют прибл. на 60 % выше вторичного давления (т.е. давления после регулятора). Давление срабатывания предохранительного запорного клапана не должно превышать значения P_{max} . Давление открытия предохранительного сбросного клапана регулируют прибл. на 30 % выше значения вторичного давления. Факторами, определяющими выбор регулятора давления, являются: давление газа на входе, вторичное давление, сжигаемое количество газа (расход), вид газа.



5. Работа горелки

Автоматика горелки построена в отдельном пульте управления, который содержит программное реле, необходимые вспомогательные реле, клеммы, индикации работы и помех, нажимную кнопку квитирования и переключатели управления.

При позиции **0-СТОП** переключателя (0-1) напряжение управления выключено с автоматики горелки и горелка не работает.

При позиции **1-УПРАВЛЕНИЕ** переключателя напряжение управления переключается на автоматику. Программное реле готово к функциям управления и контроля.

При позиции **0-СТОП** переключателя (жидкое топливо-газ/0-1-2-3) пуск и управление горелки предотвращены.

При позиции **1-МОЩНОСТЬ 1** переключателя горелка пускается пусковым сигналом управляющего устройства 1. Программа пуска программного реле начинается. В состоянии работы горелка работает под управлением управляющего устройства 1. Программное реле контролирует работу горелки и совершает контролируруемую остановку, а также, при необходимости, предохранительную остановку и блокировку.

При позиции **2-МОЩНОСТЬ 2** переключателя горелка работает под управлением управляющих устройств 1 и 2.

При позиции **3-МОЩНОСТЬ 3** переключателя горелка работает под управлением управляющих устройств 1, 2 и 3.

5.1 Работа на газе

См. чертеж № А-487М

Переключатель выбора топлива находится в положении «ГАЗ»

После окончания продувки генерируется искровая дуга между электродами зажигания. Клапаны (3) и (7) открываются. Клапан (8) закрывается. После зажигания запального факела клапан (5) открывается. Газ поступает на сопло горелки и главный факел зажигается. Цикл розжига кончается после истечения времени, определяемого программным реле. Горелка работает на 1-ой ступени.

Если температура или давление котла во время работы горелки выше уставки управляющего устройства 2-ой ступени (14) горелка остается работать на 1-ой ступени.

Если температура или давление котла во время работы горелки ниже уставки 2-ой ступени, сервомотор поворачивает воздушные заслонки и дроссельную заслонку (10) в положение 2-ой ступени. Горелка работает на 2-ой ступени

Когда температура или давление котла ниже уставки управляющего устройства 3-ой ступени, то сервомотор поворачивает воздушные заслонки и дроссельную заслонку (10) в положение 3-й ступени. Горелка работает на 3-ой ступени.

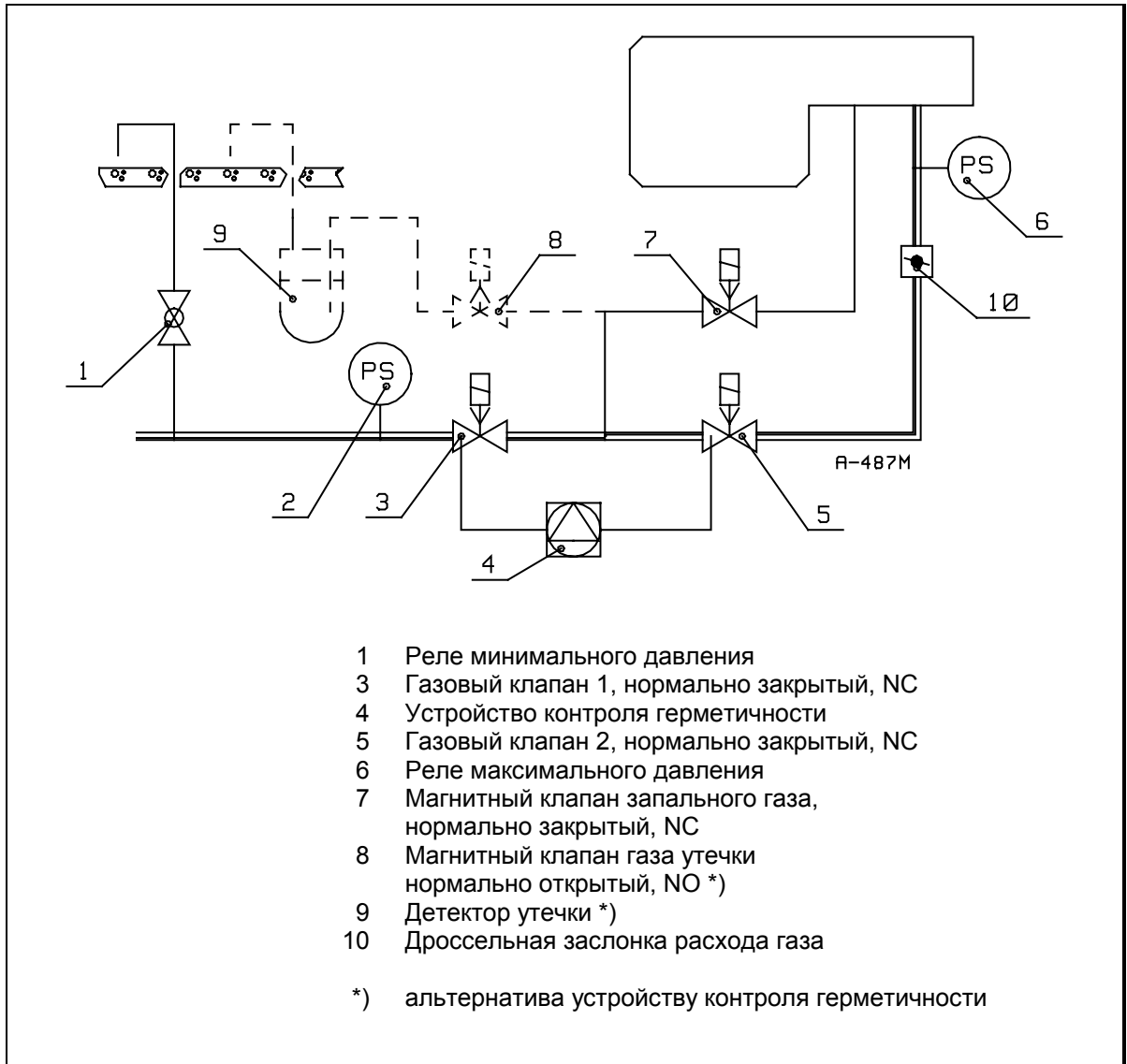
Когда температура или давление котла выше уставки управляющего устройства 3-ой ступени, горелка переключается на 2-ую ступень.

Когда температура или давление котла выше уставки управляющего устройства 2-ой ступени, горелка переключается на 1-ую ступень.

Когда температура или давление котла выше уставки управляющего устройства 1-ой ступени, горелка останавливается и программное реле переходит в положение пуска. Воздушные заслонки закрываются.

Устройство контроля герметичности (4) проверяет герметичность клапанов (3), (5) и (7) после возврата программного реле в положение пуска после подконтрольной остановки горелки. Если необходимо выполнить контроль герметичности детектором утечки (9*) вместо устройства (4), то необходимо установить в трубопровод магнитный клапан (8*) и детектор (9*). Утечка через клапанов проявляется пузырями жидкости в детекторе (применяется неиспаряющаяся жидкость, напр. глицероль).

Чертеж № А-487М



- 1 Реле минимального давления
 - 3 Газовый клапан 1, нормально закрытый, NC
 - 4 Устройство контроля герметичности
 - 5 Газовый клапан 2, нормально закрытый, NC
 - 6 Реле максимального давления
 - 7 Магнитный клапан запального газа, нормально закрытый, NC
 - 8 Магнитный клапан газа утечки нормально открытый, NO *)
 - 9 Детектор утечки *)
 - 10 Дроссельная заслонка расхода газа
- *) альтернатива устройству контроля герметичности

5.2 Работа на жидком топливе

Переключатель выбора топлива находится в положении «ЖИДКОЕ ТОПЛИВО»

После предварительной продувки генерируется искровая дуга между электродами зажигания. Магнитные клапаны (5) и (8) открываются. Поступающее из сопла 1 жидкое топливо воспламеняется. Цикл розжига кончается после истечения время, определяемого программным реле. Сейчас горелка работает на 1-ой ступени.

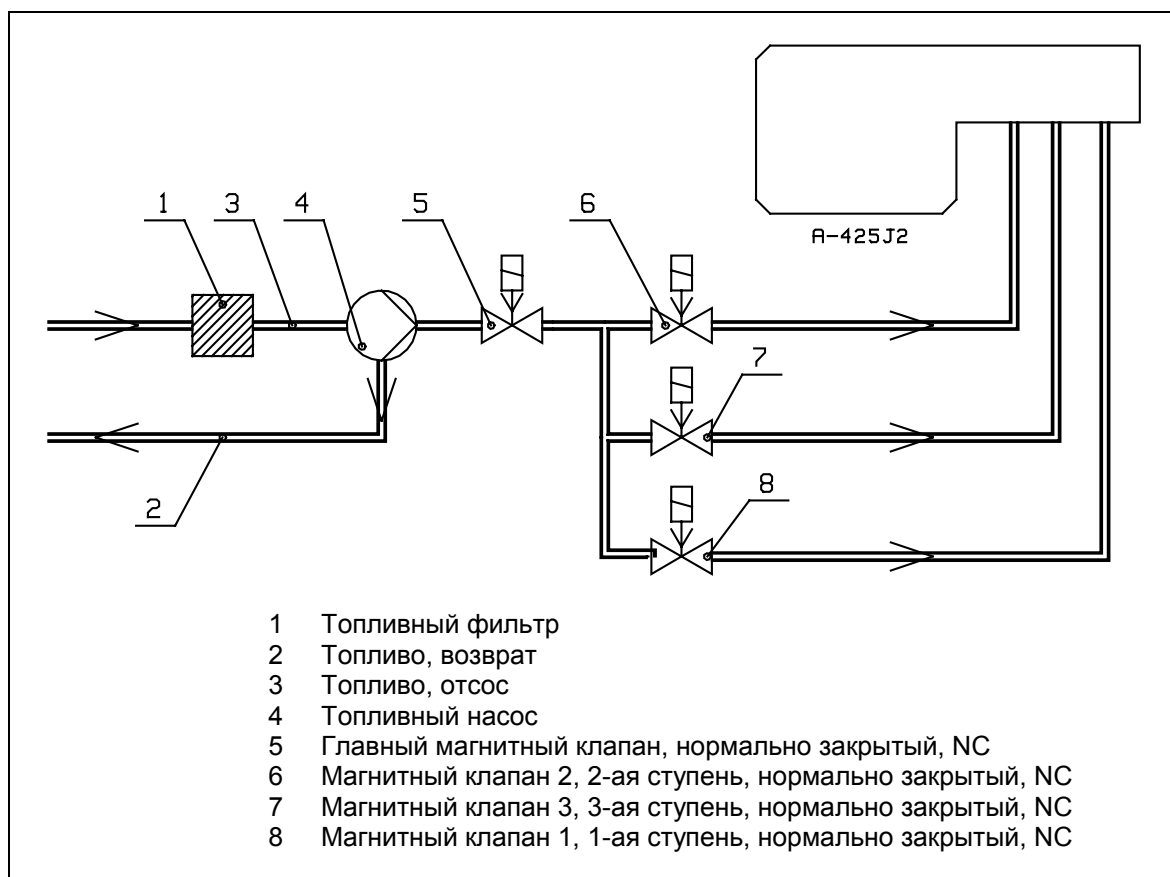
Если температура или давление котла во время работы горелки ниже уставки 2-ой ступени, объем воздуха горения растет и магнитный клапан (6) открывается. Топливо поступает на сопло 2-ой ступени. Сервомотор поворачивает воздушные заслонки в положение 2-ой ступени. Горелка работает на 2-ой ступени.

Если температура или давление котла ниже уставки 3-ой ступени, объем воздуха горения растет и магнитный клапан (7) открывается. Сервомотор поворачивает воздушные заслонки в положение 3-ой ступени. Топливо поступает на сопло 3-ой ступени. Горелка работает на 3-ой ступени.

Когда температура или давление котла выше уставки управляющего устройства 3-ой ступени, горелка переключается на 2-ую ступень.

Когда температура или давление котла выше уставки управляющего устройства 2-ой ступени, горелка переключается на 1-ую ступень.

Когда температура или давление котла выше уставки управляющего устройства 1-ой ступени, горелка останавливается. Воздушные заслонки закрываются.



6. Регулировка горелки

6.1 Регулировка мощности, газ

Поворот вала сервомотора передается с помощью регулирующего рычага и соединительной тяги к дроссельной заслонке. Угол открытия дроссельной заслонки газа определяется уставкой концевого выключателя сервомотора, см. «Сервомотор».

Положения регулирующих рычагов:

При остановке горелки

- сервомотор припл. 0°
- воздушные заслонки закрыты
- дроссельная заслонка припл. 13° .

На 1-ой ступени

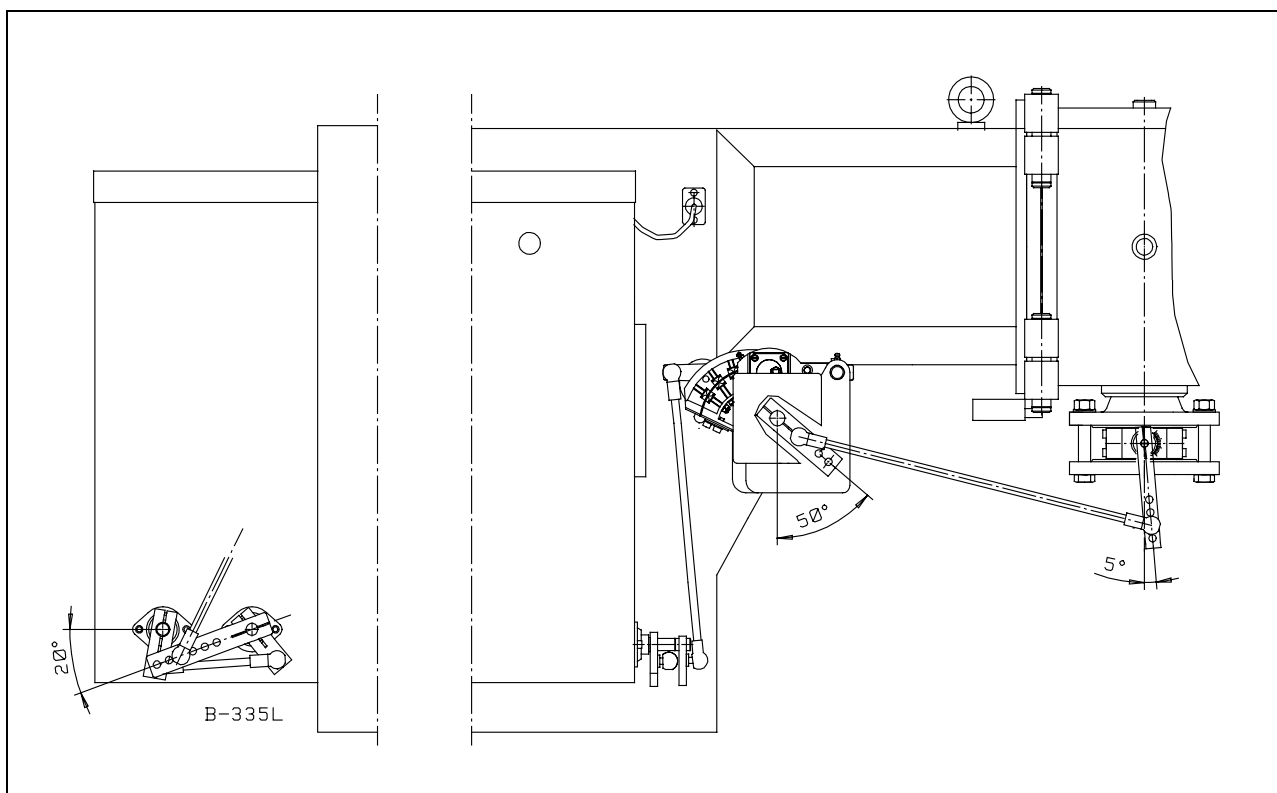
- сервомотор припл. 52°
- дроссельная заслонка припл. 27°

На 2-ой ступени

- сервомотор припл. 73°
- дроссельная заслонка припл. 38°

На 1-й ступени

- сервомотор припл. 102°
- дроссельная заслонка припл. 53° .



Положения регулирующих рычагов, приведенные в чертеже, являются нормативными, которые могут колебаться в отдельных случаях. Факторами, определяющими изменение, мощность горелки, тип котла и вид газа.

6.2 Регулировка мощности, жидкое топливо

6.2.1. Выбор сопла

Мощность горелки регулируется путем изменения размера сопла и давления распыления топливного насоса. Мощности сопел от общей мощности следующие: сопло 1 = 40 %, сопло 2 = 30 % и сопло 3 = 30 %.

Вним! После замена сопла необходимо проверить количество воздуха горения и положение регулировочного кольца горелочной головки.

Маркировки мощности сопел:

*) Маркировка по норме CEN, кг/ч действительна при давлении распыления 10 бар, вязкости 3,4 мм²/с (сСт) и удельный вес 840 кг/м³. В этом случае в сопле имеется обозначение EN.

***) Маркировка по АмГал/ч действительна при давлении распыления 7 бар, вязкости 3,4 мм²/с (сСт) и удельный вес 820 кг/м³.

Размер сопла выбирается по мощности котла.

*) Выбор сопла по норме CEN

$$\text{кг/ч} = \frac{P}{N_a \times \eta \times k_p}$$

Коэффициент давления получается также по формуле:

$$k_p = \sqrt{\frac{P_2}{P_1}}$$

P	=	мощность котла кВт
N _a	=	нижняя калорийность топлива кВтч/кг
η	=	0,80 - 0,95 (КПД 80 - 95 %)
k _p	=	коэффициент давления
P ₁	=	10 бар (по норме CEN)
P ₂	=	используемое давление

Пример (горелка с индексом Н):

Выбор сопла для котла 3000 кВт с КПД 0,9 и рабочим давлением 15 бар.

$$\text{сопло кг/ч} = \frac{3000}{11,86 \times 0,9 \times 1,22} = 230 \text{ кг/ч} \Rightarrow \begin{array}{l} 92 \text{ кг/ч сопло1} \\ 69 \text{ кг/ч сопло2} \\ 69 \text{ кг/ч сопло3} \end{array}$$

***) Выбор сопла по АмГал/ч

$$\text{АмГал/ч} = \frac{P}{N_a \times \eta \times 3,2 \times k_p}$$

1 АмГал	=	ок. 3,2 кг легкого топлива
P ₁	=	7 бар (соотв. АмГал)

Пример (горелка с индексом Н):

Выбор сопла для котла 3000 кВт с КПД 0,9 и рабочим давлением 15 бар.

$$\text{сопло АмГал/ч} = \frac{3000}{11,86 \times 0,9 \times 3,2 \times 1,46} = 60 \text{ АмГал/ч} \Rightarrow \begin{array}{l} 24 \text{ АмГал/ч сопло1} \\ 18 \text{ АмГал/ч сопло2} \\ 18 \text{ АмГал/ч сопло3} \end{array}$$

Для пересчета кг/ч на л/ч необходимо делить кг/ч на плотность топлива (0,833 г/см³).

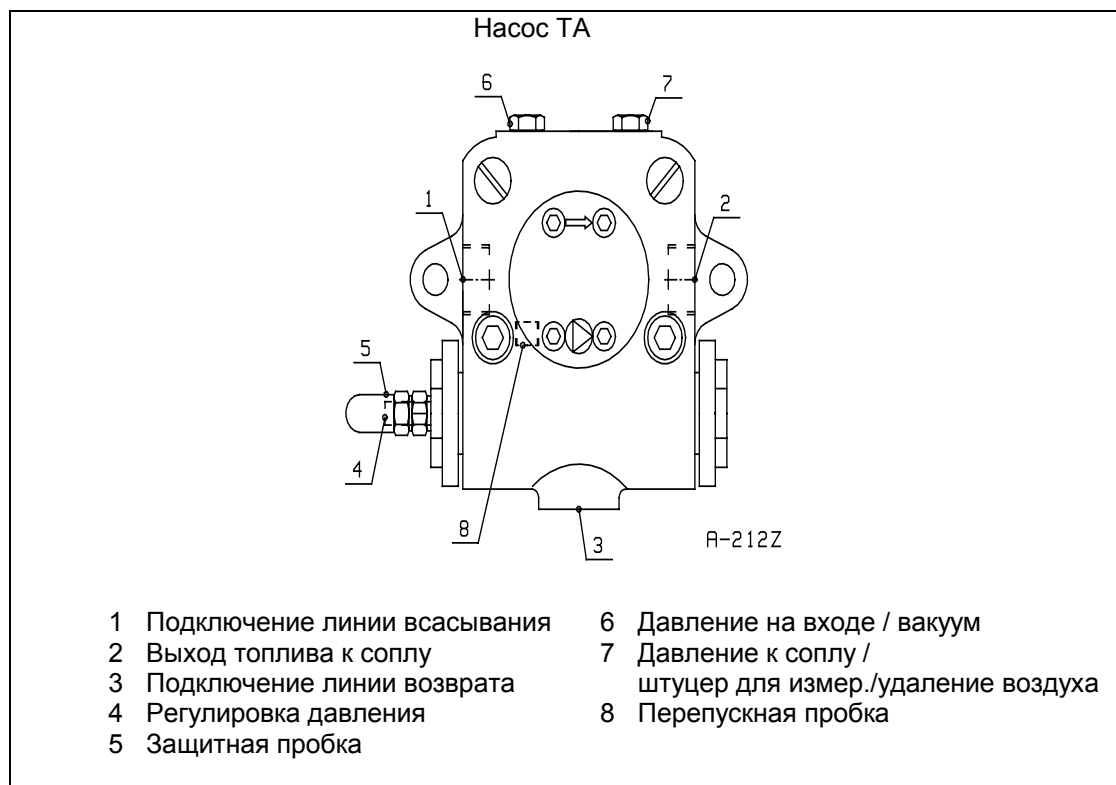
Рекомендуемые типы сопел: 1-ое сопло В60°/В80°
2-ое и 3-е сопла В60°

Вним! Форма топки котла влияет на выбор типа сопла, т.е. в некоторых случаях сопло может отличаться от выше указанного.

6.2.2. Топливный насос

Мощности сопел от общей мощности следующие: сопло 1 = 40 %, сопло 2 = 30 % и сопло 3 = 30 %.

При использовании легкого жидкого топлива распыление топлива происходит при давлении 10 - 20 бар.



Максимальное давление топлива на входе в насос 5 бар.

Макс. вакуум во всасывающем трубопроводе 0,45 бар (x 100 кПа).

Рабочее давление насоса (=давл. распыления) 10 - 20 бар (x 100 кПа).

Регулировка давления насоса

Регулировать давление регулировочным винтом. По часовой стрелке давление увеличивается, а против часовой стрелки уменьшается.

Удаление воздуха из топливного насоса

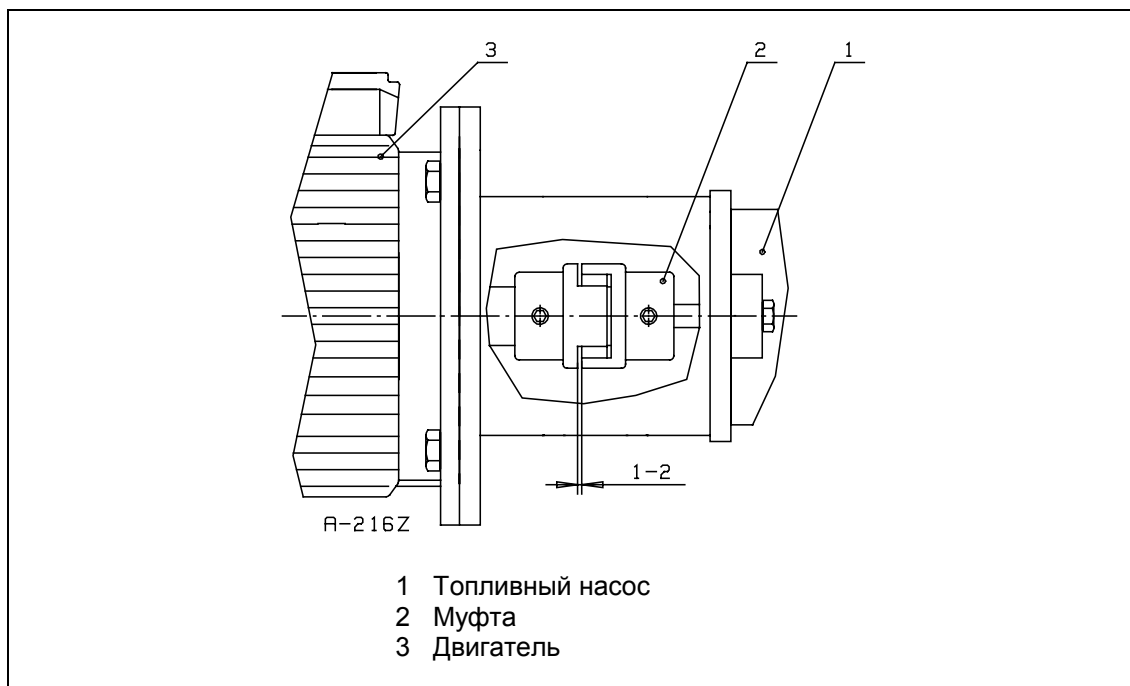
Удалить воздух из насоса, ослабляя пробку (7). После этого горелка должна работать на короткое время до тех пор, пока воздушные пузырьки больше не выходят из отверстия. Потом затяните пробку (полностью не удаляйте пробки из отверстия).

Вним! При проектировании и расчетах топливного трубопровода необходимо учитывать инструкции изготовителя насоса.

Более подробную информацию о насосе Вы получите в инструкциях насоса, приложенных к руководству горелки.

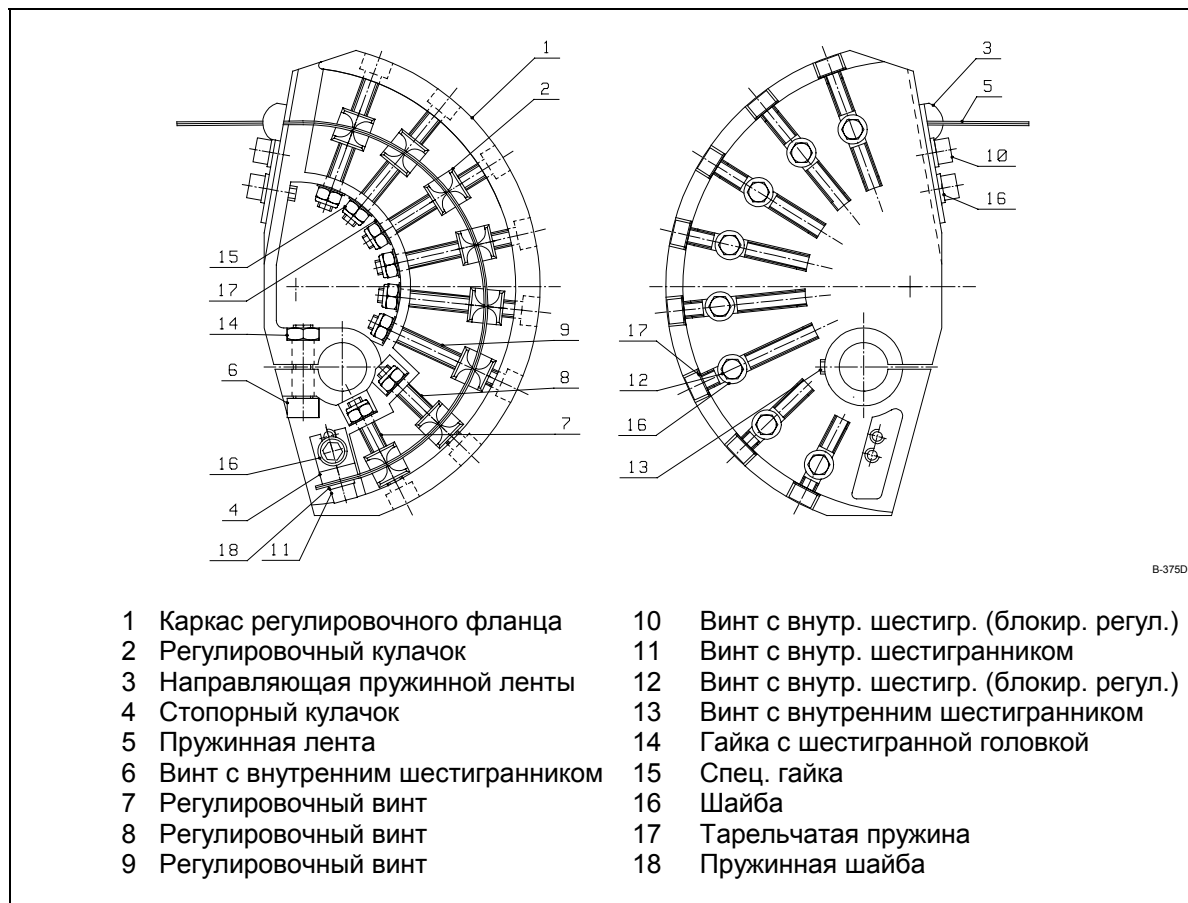
6.3 Муфта топливного насоса

Горелки снабжены отдельным комбинированным топливным насосом и двигателем. Перемещая головки муфты, осевой зазор регулируется на 1 – 2 мм.



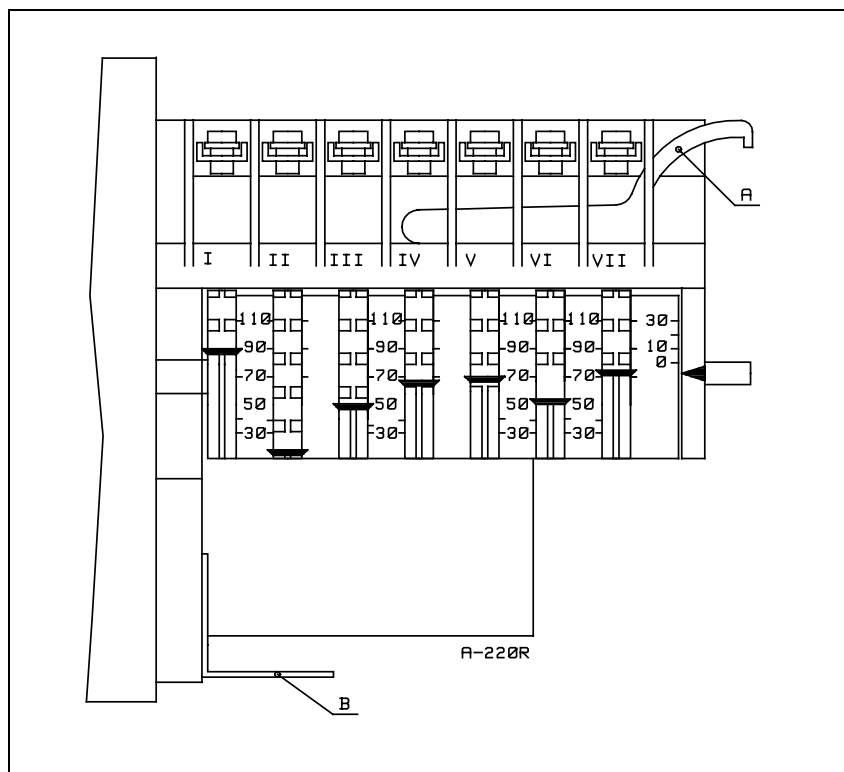
6.4 Регулировка воздуха для горения, регулировочный фланец

Открытие воздушных заслонок регулируется формой дуги пружинной ленты регулировочного фланца. Форму дуги регулируют изменением положения регулировочных кулачков и винтов. Движение от пружинной ленты на воздушные заслонки передается рычагом. При помощи регулировочного фланца количество воздуха регулируется в правильном соотношении с расходуемым топливом. Качество горения проверяется анализом дымовых газов у каждого регулировочного кулачка, начиная от мощности розжига до полной мощности. Для регулировки следует ослабить стопорные винты (10 и 12) и после регулировки затянуть их.



6.5 Регулировка воздуха для горения

Сервомотор SQM 10.15502



Кулачковые диски/концевые выключатели:

- II = воздушные заслонки закрыты (прибл. 0°)
- III = ступень 1 (прибл. 52°)
- VI = магнитный клапан 2-ой ступени, уставка между значениями дисков III и IV (прибл. 60°). При сжигании на газе не применяются.
- IV = расход воздуха 2-ой ступени, при переходе со 1-ой ступени на 2-ую и со 3-ой ступени на 2-ую (прибл. 73°)
- V = корректирующее движение (прибл. 76°)
- VII = магнитный клапан 3-й ступени, уставка между значениями дисков V и I (прибл. 85°). При сжигании на газе не применяются.
- I = расход воздуха 3-й ступени (прибл. 102°)
- A = ключ для регулировки
- B = расцепитель

Расцепитель освобождает регулировочный механизм для ручного перемещения.

Положения кулачковых дисков на рисунке являются условными (настроены при испытаниях на заводе-изготовителе).

Вним! При сжигании на газе кулачковые диски VI и VII не применяются.
Разница между уставками дисков IV и V должна быть прибл. 5°.

Поочередное использование разных видов топлива

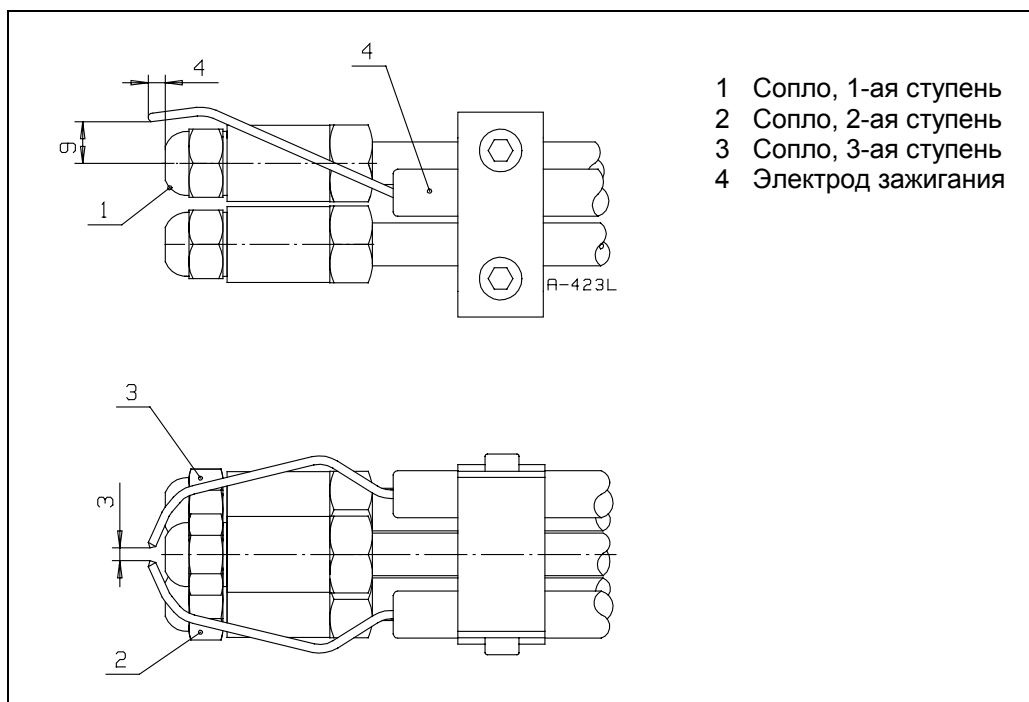
Вним! При поочередном использовании разных видов топлива, делают регулировку сначала для жидкого топлива.

Расход воздуха регулируют подходящим по отношению к расходу газа на все диапазоне регулировки регулировочного фланца. Расход воздуха для жидкого топлива регулируют подходящим по отношению к расходу газа, изменяя положение кулачк. дисков III, IV и I.

6.6 Регулировка горелочной головки

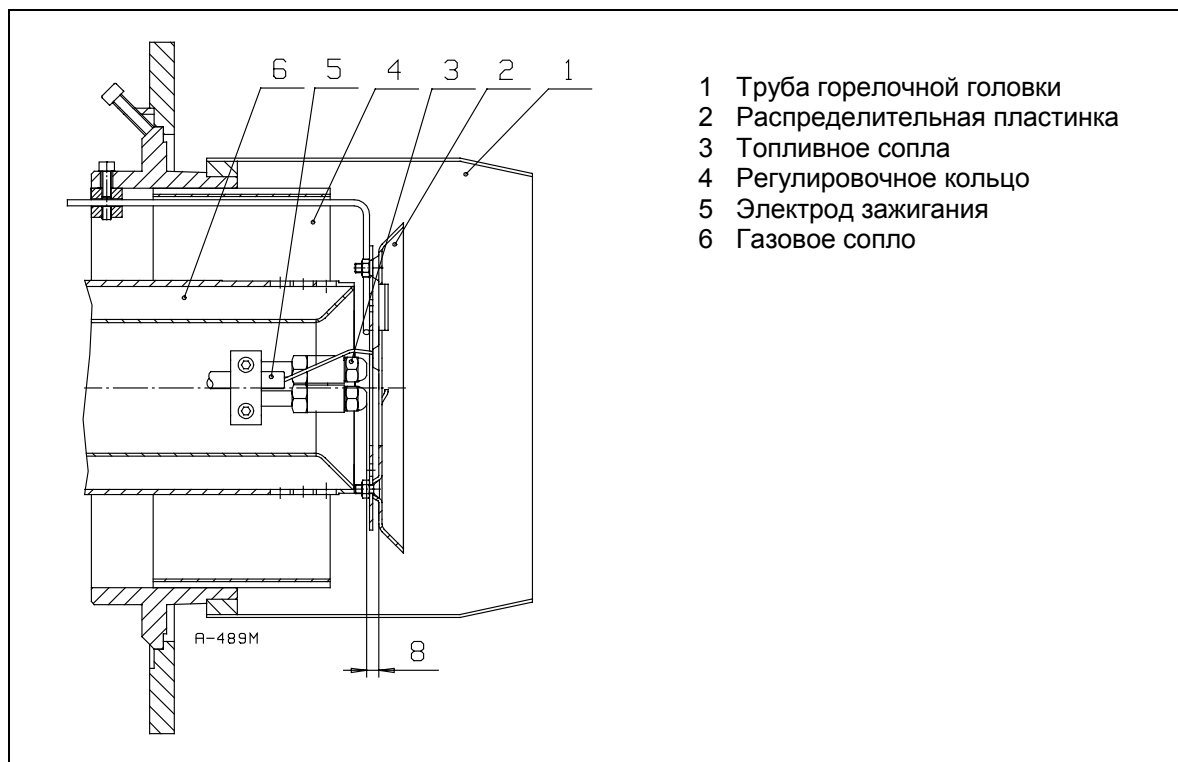
Расстояние сопла от электродов зажигания и регулировка электродов

Проверьте расстояние электродов зажигания от сопла и зазор между электродами, и, при надобности, подрегулируйте их в соответствии с рисунком.



Регулировка скорости прохода воздуха в горелочной головке

Скорость прохода воздуха через горелочную головку регулируют, ослабляя стопорный винт регулировочного кольца и перемещая регулировочное кольцо (4) по направлению трубы горелочной головки (1), при чем изменяется зазор между регулировочным кольцом и распределительной пластинкой (2). При работе на низких мощностях, кольцо должно находиться в переднем положении, а на больших мощностях – в заднем. Если регулировочное кольцо при полной мощности находится в слишком переднем положении, скорость воздуха на головке высока, что затрудняет зажигание, или воздуха не будет достаточно для качественного горения. Если регулировочное кольцо в слишком заднем положении относительно требуемой мощности, скорость воздуха слишком низка, что ухудшает качество горения. Необходимо проверить качество сжигания при помощи анализатора дымовых газов.



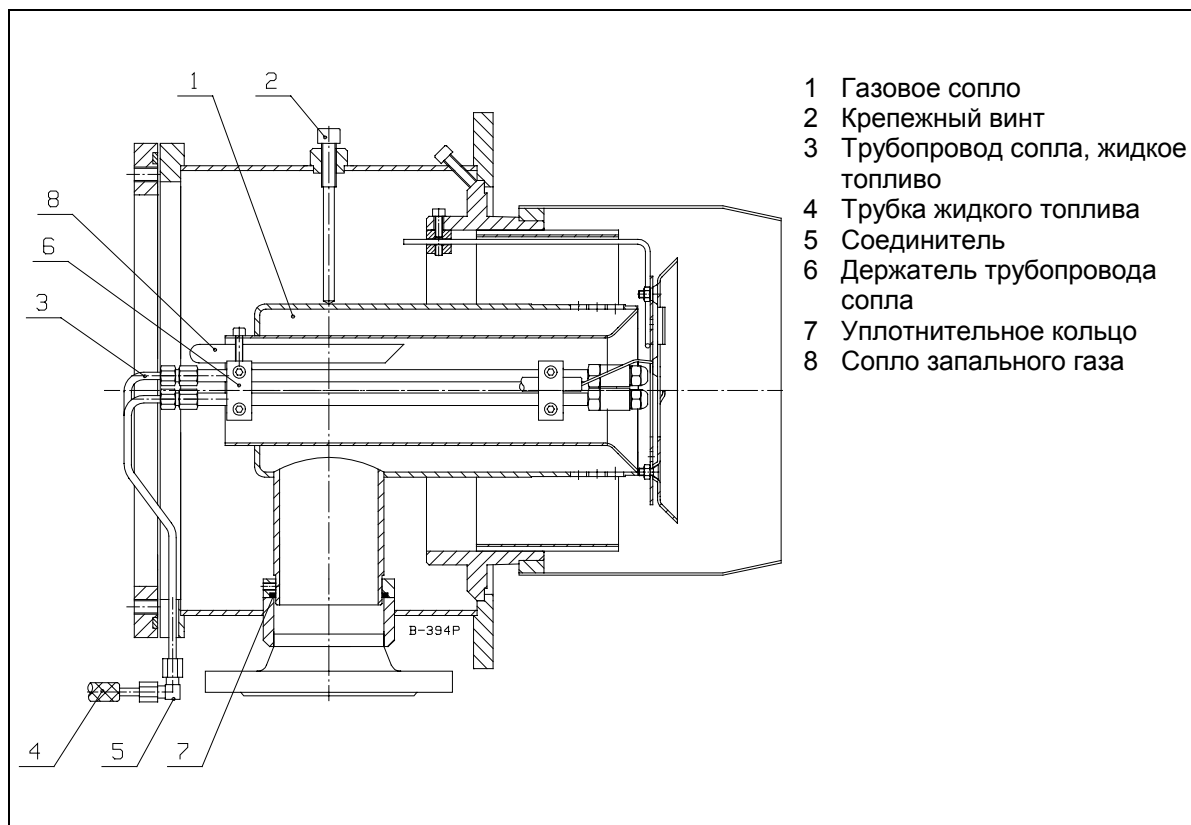
Размер 8 мм в рисунке указывает расстояние сопла от распределительной пластинки.

Вним! В поочередном использовании разных видов топлива место регулировочного кольца определяется по требованиям жидкого топлива. Если положение регулировочного кольца относительно распределительной пластинки изменяется, меняются также скорость прохода и объем воздуха. Проверьте качество сжигания по анализу дымовых газов и, при надобности, подрегулируйте расход воздуха.

6.7 Демонтаж газового сопла

Отсоедините сопло запального газа (8). Ослабьте крепежный винт трубопровода сопла (3). Вытяните трубопровод сопла из газового сопла. Ослабьте винт (2). Приподнимите газовое сопло и вытяните его. Сборка производится в обратной последовательности.

Вним! При сборке проверьте состояние уплотнительного кольца (7) и, при необходимости, замените его.



ПРЕДУПРЕЖДЕНИЕ! Проверьте соосность газового сопла относительно регулировочного кольца горелочной головки, а также расстояние сопел жидкого топлива от распределительной пластинки (см. раздел «Регулировка горелочной головки»).

6.8 Настройка управляющих устройств

Водогрейные котлы

Работой 1-ой ступени управляет котельный термостат. Работой 2-ой ступени управляет второй котельный термостат, который установлен на 5 - 10 °С ниже уставки 1-ой ступени.

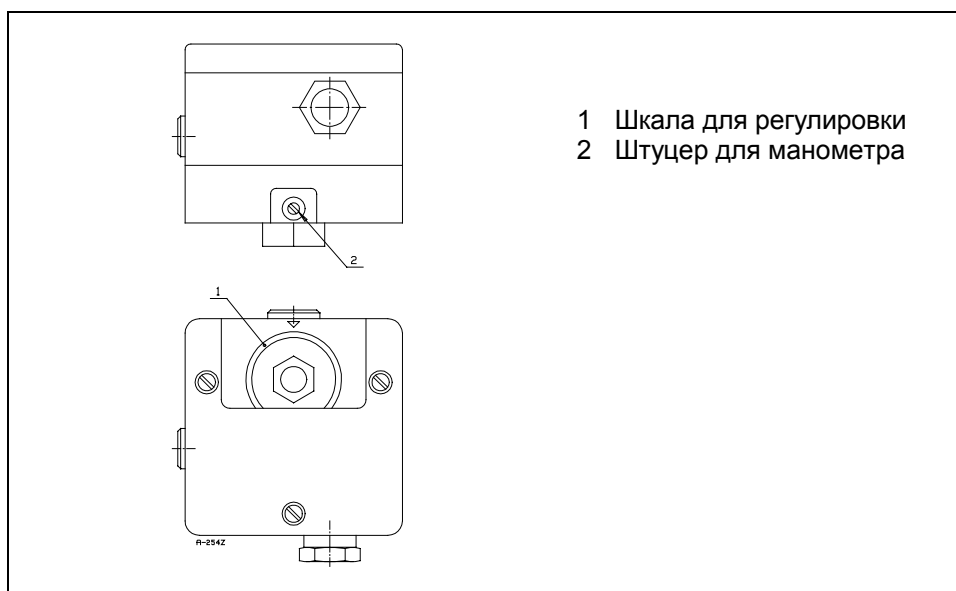
Трехступенчатые горелки (горелки типа Т) действуют таким же образом, но третьим соплом управляет третий котельный термостат, который установлен ниже уставки котельного термостата 2-ой ступени. Ограничительный термостат устанавливается на макс. рабочую температуру котла.

Паровые котлы

Работой 1-ой ступени управляет котельный прессостат. Работой 2-ой ступени управляет второй котельный прессостат, который установлен на 5 - 10 °С ниже уставки 1-ой ступени.

Трехступенчатые горелки (горелки типа Т) действуют таким же образом, но третьим соплом управляет собственный котельный прессостат, который установлен ниже уставки котельного прессостата 2-ой ступени. Ограничительный прессостат устанавливается на макс. допустимое давление котла.

6.9 Реле давления газа



Реле минимального давления газа

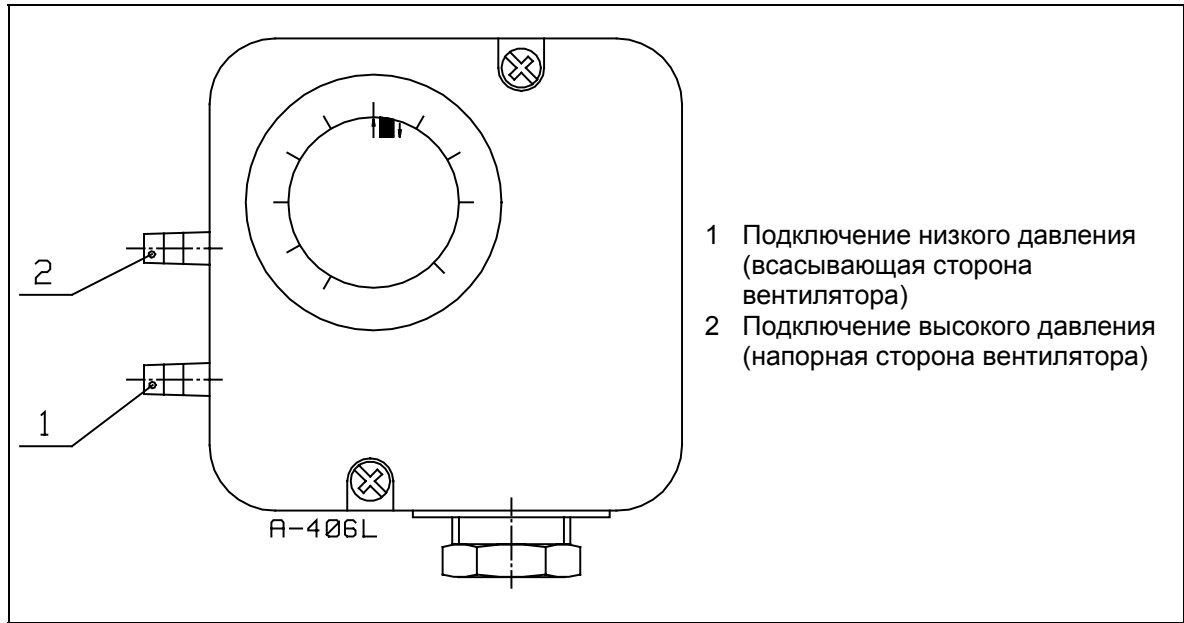
Реле минимального давления газа настраивают на 20 – 40 % ниже, чем давление на входе в горелку при работе горелки на полной мощности. Если реле давления при пуске горелки моментально остановит горелку, необходимо подстроить реле на более низкое давление. Для подстройки откройте защитную крышку реле и поверните диск со шкалой. После настройки установите защитную крышку обратно на место.

Реле максимального давления газа

Реле максимального давления газа настроено уже на заводе-изготовителе.

Горелка	Уставка (мбар)
GKP-300 Т	40
GKP-300 Т-II	46

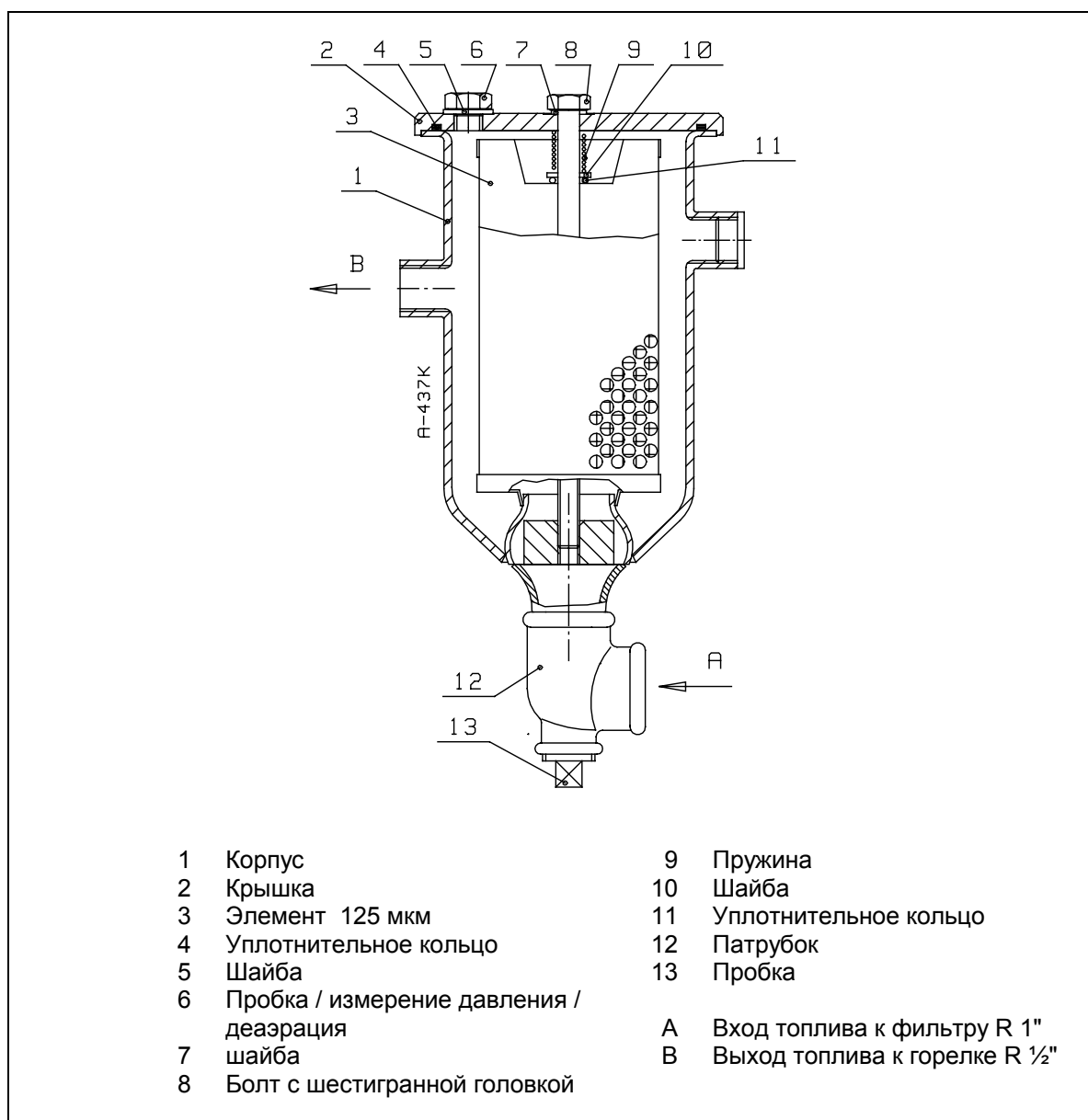
6.10 Дифференциальное реле давления воздуха



Дифференциальное реле давления воздуха контролирует перепада давления, образуемого вентилятором. Если перепад не поднимается выше уставки реле, горелка выключается. Регулировка реле произведена на заводе-изготовителе.

Горелка	Уставка (мбар)	Размещение
GKP-300 T/T-II	28	левая стрелка

7. Фильтр жидкого топлива



Инструкция очистки фильтра

Вним! До начала очистки проверьте, что топливо на фильтр не поступает топливо.

- Откройте пробку (13).
- Ослабьте болт (8) и откройте крышку фильтра (2) и снимите элемент (3). Для чистки элемента можно использовать подходящий растворитель и мягкую щетку, не повреждающую сетку элемента.
- Если в фильтре накоплена грязь, удалите ее напр. пылесосом. В связи с очисткой проверьте состояние уплотнительных колец (4 и 11) и шайбы (7).
- Заверните пробку (13) обратно.
- Установите элемент (3) в фильтр и крышку (2) на свое место.
- Затяните винт крышки (8) на момент 25 - 30 Нм.

8. Устройство контроля герметичности VDK 200 A S02

8.1 Принцип работы

Это устройство проверяет герметичность газовых клапанов автоматически после останова горелки и возврата программного реле в исходное положение (символ ◀) и поступления напряжения на клемму 3 устройства контроля герметичности. Во время тестирования газовые клапаны закрыты.

Желтый сигнальный свет (работы) мигает во время тестирования до тех пор, пока не получается сигнал освобождения или помехи.

Прибор VDK 200 A S02 работает по принципу подъема давления. Встроенный моторный насос подкачивает газ в проверяемом пространстве прикл. на 35 – 40 мбар выше давления сети. Встроенное дифференциальное реле контролирует герметичность уже во время подъема давления. Если требуемое давление достигается, насос выключается (время проверки заканчивается).

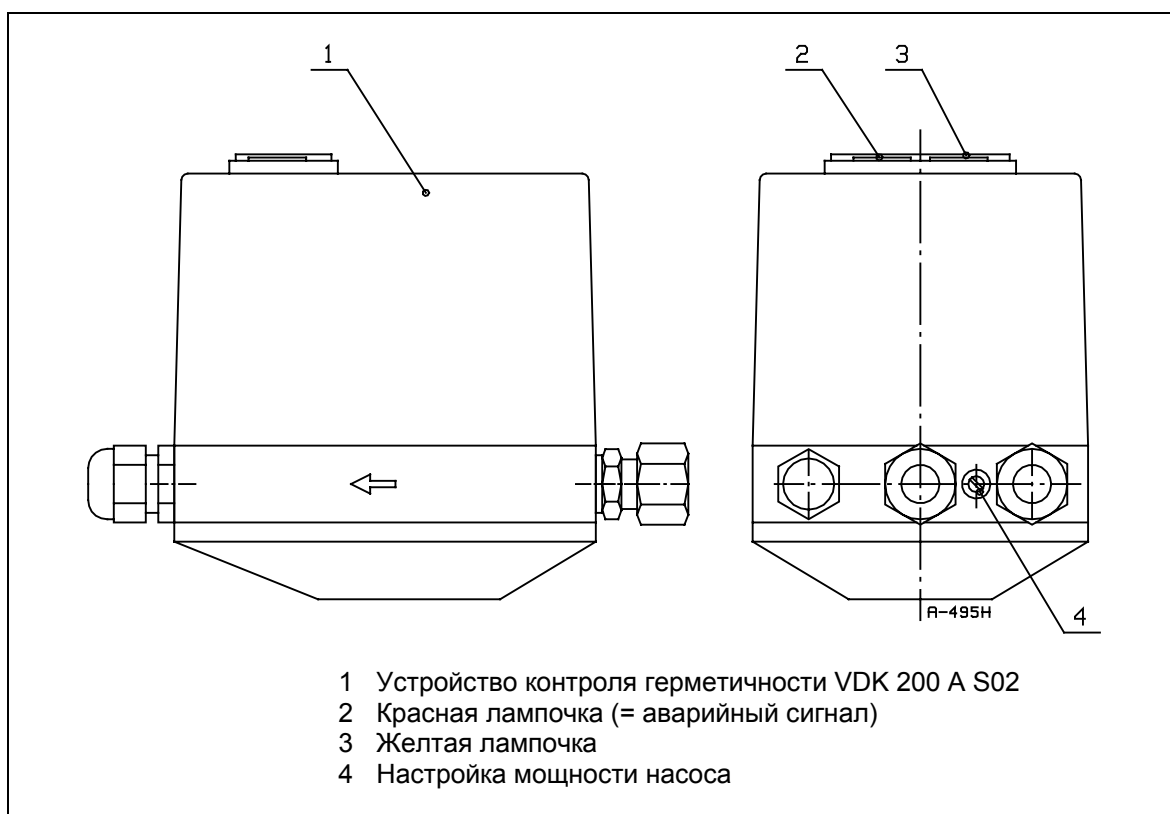
Если в проверяемом пространстве нет утечек, сигнал освобождения получается от клеммы 13 в течение 35 сек. и желтая сигнальная лампа (работы) загорается.

В случае негерметичности проверяемого участка или если давление за заданное время (до 35 сек.) не достигает 30 – 40 мбар, прибор блокируется в состояние помехи. Сигнал помехи получают от клеммы 14 устройства (до 1 А). При этом красная сигнальная лампочка горит до выключения напряжения управления на клемме 3 устройства или до сброса помехи нажатием красной подсвеченной кнопки (аварийного сигнала).

Тестируемое пространство составляет участок между выходом газового клапана 1, входом клапана запального газа и трубопроводов между ними (объем до 20 л).

Продолжительность тестирования и работы насосы прибора зависит от объема проверяемого пространства и давления газа на входе.

Время освобождения (не выше 35 сек.) не зависит от объема пространства или давления.



8.2 Настройка

Устройство контроля герметичности настроено на заводе-изготовителе. Только при необходимости можно выполнить настройку следующим образом.

1. Проверьте герметичность тестируемого участка.
2. Удалите полностью воздух из проверяемого участка.
3. Проверьте положение дроссельного винта (уставки мощности насоса).
(Поворачивать винт по часовой стрелке до упора.)
4. Включите тестирование.
5. Замерьте продолжительность подкачивания (Вним. время тестирования!).
6. Если замеренное время подкачивания равняется 24 сек. или меньше, настройка не требуется. Если время подкачивания превышает 24 сек. поворачивайте дроссельный винт ступенчато против часовой стрелки и повторите пп. 4 и 5 учитывая следующее:
 - когда объем тестируемого участка меньше или равен 10 л, время прокачки составляет 20 – 24 сек.
 - когда объем тестируемого участка от 10 до 20 л, время прокачки составляет 22 – 26 сек.
7. Проверьте настройку и запечатайте пятном лака.

Вы можете проверить работоспособность, сделав систему искусственно негерметичной для проверки.

8.3 Электроподключение

Проход кабеля PG11. Подключение к винтовым разъемам устройства.



ПРЕДУПРЕЖДЕНИЕ! Используйте для подключения только клеммы 1, 3, 13 и 14.

Для подключения трубопроводов используйте соединительный набор или присоединительной трубы \varnothing 12 мм с резьбой G $\frac{1}{4}$. Держите соединительные трубы короткими.

8.4 Технические данные

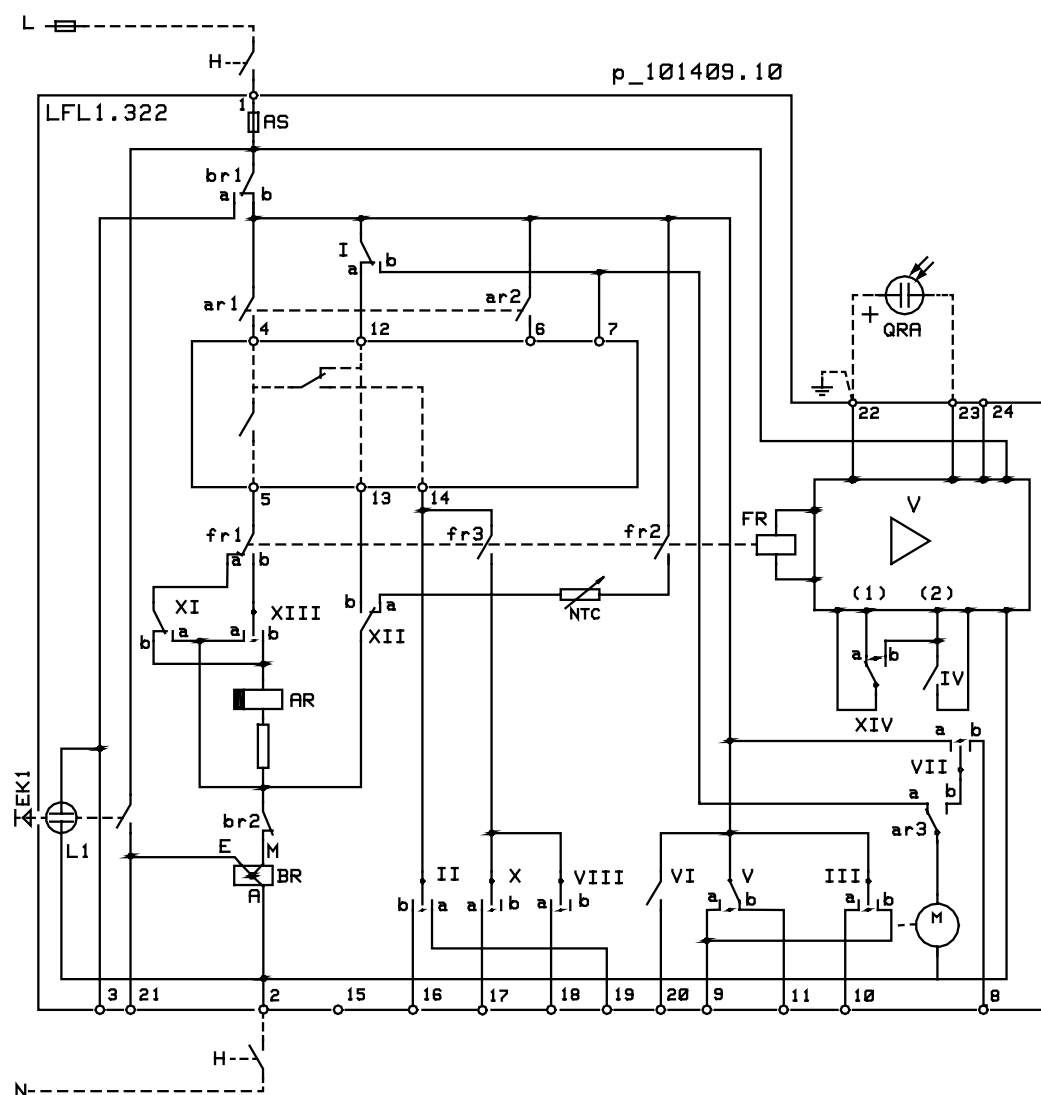
Напряжение питания	230 В пер. тока -15 %...240 В пер. тока +10 %
Частота	50 Гц
Потребляемая мощность	ок. 80 ВА во время подкачивания ок. 20 ВА при работе
Передний предохранитель	10 А быстродейств. или 6.3 А инертный
Сменный предохранитель	6.3 А L 250 В (IEC 127-2/III)
Запасной предохранитель в коробке	
Ток подключения	
- выход работы	макс. 4 А
- выход помехи	макс. 1 А
Класс защиты	IP40
Макс. рабочее давление	360 мбар
Макс. объем тестирования	20,0 л
Время освобождения	32 сек. \pm 3 сек.
Предел чувствительности	50 л/ч



ПРЕДУПРЕЖДЕНИЕ! Нельзя превышать максимального объема тестирования.

9. Программное реле LFL1.322

9.1 Внутренняя схема

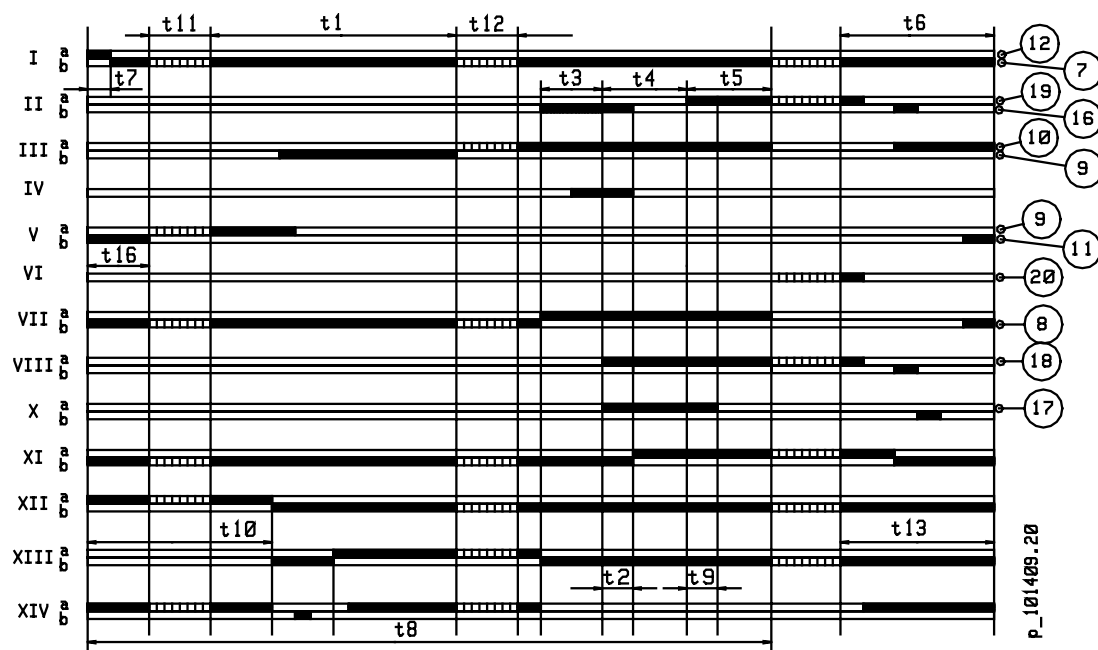


Обозначения

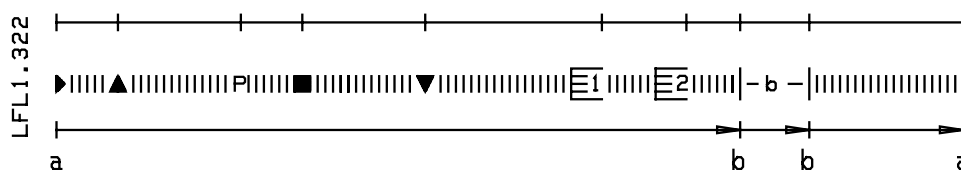
AR	Главное реле (реле нагрузки) с контактами «ar»
AS	Предохранитель программного реле
BR	Реле выключения с контактами «br»
EK	Кнопка сброса выключения (аварийной блокировки)
FR	Реле пламени с контактами «fr»
L	Главный выключатель
QRA...	Сигнальная лампочка выключения
SM	Детектор пламени (ультрафиолетовый датчик)
V	Двигатель программного переключателя
NTC	Усилитель сигнала пламени Резистор NTC

9.2 Цикл управления программным переключателем

Выходные
сигналы от
клемм



Места показания выключения



- a - b программа пуска
b рабочий цикл
b - a программа последующей продувки (возврат программного реле)

Переключательные времена программного переключателя (сек)

t1	Предварительная продувка	36
t2	Первое защитное время	2
t3	Время предварительного розжига	4
t4	Время с начала t2 до освобождения напряжения на клемме 19	10
t5	Время с конца t4 до освобождения напряжения на клемме 20	10
t6	Время последующей продувки	12
t7	Выдержка времени до освобождения напряжения на клемме 7	2
t9	Второе защитное время. Нет в применении.	2
t10	Время от пуска до проверки давления воздуха	8
t11	Время перехода воздушных заслонок до положения «открыто»	требуемое
t12	Время перехода воздушных заслонок до миним. положения	требуемое
t13	Допустимое время последующего сгорания	12
t8	Продолжительность цикла пуска без выдержек t11 и t12	60

Время переключений программы управления работой горелки действуют при частоте 50 Гц. При частоте 60 Гц времена припл. на 20 % короче.

9.3 Индикация помех и программы управления

При помехах и неисправности программный переключатель с указателем выключения останавливаются. Знак, совпадающий с указателем, сообщает тип помехи.

- ◀ **Нет пуска** по причине отсутствия на клемму 8 сигнала «закрыто» от сервомотора (контроль положения воздушных заслонок) или контакт между клеммами 12 и 4 или 4 и 5 не замкнут. Выключение во время выполнения или после окончания программы из-за постороннего света (напр. пламя не погасла, топливные клапаны протекают, контур детектора пламени дефектный или т.п.)
- ▲ **Прекращение программы пуска** по причине отсутствия на клемму 8 сигнала «открыто» от сервомотора. Клеммы 6, 7 и 15 остаются под напряжением до тех пор, пока дефект не устранен!
- Р **Выключение**, потому что не получена индикация давления воздуха в начале проверки давления воздуха. **После этого каждая помеха давления воздуха вызывает выключение программы управления!**
- **Выключение** по причине помехи в контуре контроля наличия пламени.
- ▼ **Прекращение программы пуска** по причине отсутствия на клемму 8 сигнала положения розжига от сервомотора. Клеммы 6, 7 и 15 остаются под напряжением до тех пор, пока дефект не устранен!
- 1 **Выключение** по причине не получения сигнала наличия пламени в течение первого защитного времени.
- 2 Эта функция не используется
- | **Выключение** по причине потери сигнала наличия пламени во время работы горелки.

Управление горелки может быть возвращено непосредственно после выключения (блокировки) программного реле. После возврата (а также после устранения дефекта, вызвавшего подконтрольную остановку и после обрыва электропитания) программный переключатель возвращается до начального положения, при чем только клеммы 7, 9, 10 и 11 находятся под напряжением согласно программе управления. Только после этого программное реле начинает новый цикл пуска горелки.

Вним! Не нажимайте кнопку сброса помехи более 10 сек.

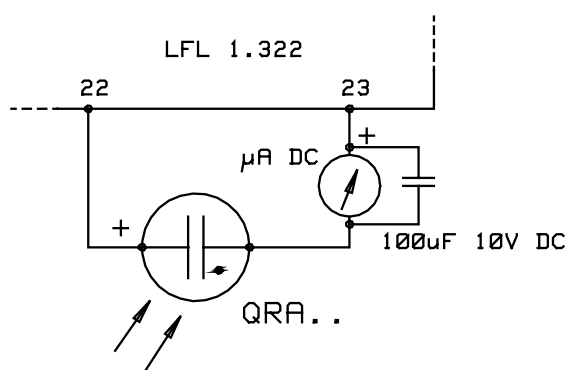


ПРЕДУПРЕЖДЕНИЕ!

- LFL.. является защитным устройством. Поэтому нельзя открыть его и внести в него какие нибудь подстройки или изменения.
- Программное реле LFL.. должно быть отсоединено от сетевого напряжения до проведения каких нибудь работ с ним.
- Все защитные функции должны быть проверены при пуске устройства и каждый раз после замены предохранителя.
- Конденсат не должен попадать на программное реле во время работы или при проведении техобслуживания.

9.4 Характеристики и подключения детектора пламени QRA...

Напряжение питания	при работе 330 В ± 10 % при тестировании 380 В ± 10 %
Требуемый ток детектора, не менее *)	200 мА
Допуст. ток детектора, не выше *)	630 мА
*) с конденсатором 100 мкФ 10 В DC	
Полюс + детектора на клемму	22
Полюс + прибора на клемму	23
Длина провода датчика	
- в одном кабеле с проводами управления	не допускается
- отдельный кабель в кабельном желобе	100 м
- экранированный кабель (изолир. экран)	200 м
экран на клемму	22



9.5 Технические данные программного реле

Номинальное напряжение	220 В пер.тока -15 %...240 В пер. тока +10 %
Частота	50 - 60 Гц, ± 6 %
Потребляемая мощность	3,5 ВА
Предохранитель, встроенный	T6,3 A / 250 В инертный DIN 41571
Внешний предохранитель	max. 10 A
Уровень помех от искры	N согласно VDE 0875
Допуст. входной ток на клемму 1	5 А постоянно; пиковый до 20 А
Допуст. нагрузка на клеммах управл.	4 А постоянно, пиковая до 20 А; всего до 5 А
Ток переключения	
- между клеммами 4 и 5	1 А 250 В пер.тока
- между клеммами 4 и 12	1 А 250 В пер. тока
- между клеммами 4 и 14	нагрузка от клемм 15, 16, 18 миним. 1 А 250 В пер.т.
Класс защиты	IP40
Допуст. температура окруж. среды	-20...+60 °С

10. Техобслуживание



ОСТОРОЖНО! Перед обслуживанием горелки выключите напряжение и закройте ручные топливные клапаны. При проверке горелки достаточно выключить ток. Ручные запорные клапаны топлива могут быть при этом открыты.

Техобслуживание горелки

Для обеспечения надежной работы, очистите электроды зажигания и проверьте их положение.

Проверьте положение и состояние детектора пламени.

При необходимости прочистите фильтры.

Проверьте герметичность газопровода.

Замените сопло жидкого топлива, если оно изношено или повреждено.

Удалите пыль и влагу и держите горелку в чистом состоянии.

Периодически проверяйте качество сжигания при помощи анализа дымовых газов и при сжигании жидкого топлива каждый раз после заполнения топливного бака.

Рекомендуется выполнение профилактического сервиса горелки уполномоченным специалистом не реже одного раза в год.

Надзор за отопительной установкой

Котельное помещение должно быть чистой и его дверь закрыта.

Убедитесь в том, что отопительной системе всегда достаточно воды (давления).

Убедитесь в том, что котел и дымовая труба будут регулярно прочищены (это особо важно при сжигании жидкого топлива).

Регулярно проверяйте, что возможная задвижка регулировки тяги в котле в правильном положении.

Защитите горелку от брызг воды.

Следите за тем, что топливный бак будет очищен при надобности, но не реже чем через каждые 4 – 5 лет.

Убедитесь в том, что забор свежего воздуха в котельную не закрыт.

Убедитесь в том, что предохранительные устройства газопровода и горелки, а также отсутствие утечек газопровода проверяются по указаниям наблюдательных организаций.

Следите за тем, что котел с оборудованием всегда в рабочем состоянии.

11. Неисправности и их устранение

В случае помехи или неисправности необходимо проверить следующие основные предпосылки работы:

1. Наличие напряжения питания и управления на горелке.
2. Рабочее состояние устройства контроля герметичности (желтая лампочка горит).
3. Правильность уставок регулировочных и управляющих устройств.
4. Состояние нормальной работы предохранительных и защитных устройств.
5. Подачу топлива на горелку, открытие топливных клапанов, количество топлива в баке и давление газопровода.

Если помеха не вызвана по выше указанным причинам, необходимо проверить функции разных узлов горелки. Если программное реле заблокировано (сигнальный свет горит), необходимо сбросить блокировку нажатием кнопки. Горелка запускается после возвращения диска программного реле до исходного положения. Следите за работой горелки. Знак, у которого диск программного реле остановился, указывает возможную причину помехи (см. «Индикация помех и программы управления»). Пользуйтесь измерительными приборами при поиске неисправностей.

ПОМЕХА	ВОЗМОЖНАЯ ПРИЧИНА	УСТРАНЕНИЕ
1. Двигатель		
Двигатель вентилятора или топливного насоса не запускается.	Обрыв в главном контуре тока	Выясните причину обрыва
	Защитное реле двигателя сработало или дефектно.	Проверьте уставку, сбросьте помеху
	Предохранитель сработал	Восстановите или замените
	Контактор двигателя неисправен	Замените
	Двигатель неисправен	Замените
Обрыв цепи управления двигателя: - дефектное программное реле - неправильная уставка кулачкового диска сервомотора - дефектный сервомотор воздушных заслонок		Выясните причину обрыва (см. эл. схему). Замените реле
		Исправьте уставку
		Замените сервомотор
2. Помеха пуска		
Двигатель вентилятора пускается, но программа выключается в положении продувки (▲)	Сервомотор не дойдет до положения 3-й ступени воздушных заслонок: - дефектный сервомотор - заклинившиеся воздушные заслонки	Замените Проверьте и исправьте
Двигатель вентилятора пускается, но программа выключается в положении продувки (▼)	Сервомотор не дойдет до положения 1-ой ступени воздушных заслонок: - дефектный сервомотор - заклинившиеся воздушные заслонки	Замените Проверьте и исправьте

ПОМЕХА	ВОЗМОЖНАЯ ПРИЧИНА	УСТРАНЕНИЕ
3. Отсутствие давления воздуха		
<p>Двигатель вентилятора запускается, но во время предварительной продувки или после нее будет выключение (блокировка реле)</p>	Неправильная настройка дифференциального реле давления воздуха	Проверьте настройку, при необходимости исправьте
	Импульсный шланг(и) дифф. реле давления воздуха грязны	Прочистите шланг(и)
	Дефектное дифф. реле давления воздуха	Замените
	Грязный вентилятор	Очистите
	Неправильное направление вращения двигателя	Исправьте последовательность фаз питания.
4. Помеха зажигания		
<p>Двигатель вентилятора пускается на напряжение управления с программно реле к трансформатору зажигания включено, нет розжига и через короткий момент будет выключение.</p>	Грязный или изношенный электрод(и); изоляция повреждена	Очистите или замените
	Слишком большой зазор между электродами зажигания	Подстройте по инструкциям
	Провод зажигания поврежден	Замените
	Трансформатор зажигания неисправен	Замените
5. Запальное пламя не зажглось		
<p>Вентилятор запускается, розжиг идет нормально, но через короткий момент будет выключение.</p>	<p>Газовый клапан 1 или клапан запального газа не открывается или медленно открывается.</p> <ul style="list-style-type: none"> - дефектный исполн. механизм - поврежденный провод. 	<p>Подрегулируйте (клапан запального газа) или замените дефектный узел.</p>

ПОМЕХА	ВОЗМОЖНАЯ ПРИЧИНА	УСТРАНЕНИЕ
6. Главный факел не образуется		
6.1 При сжигании газа Вентилятор запускается, розжиг идет нормально, но через короткий момент будет выключение.	Газовый клапан 2 не открываются: - дефектный исполн. механизм - поврежденный провод - обрыв в цепи тока управления. Установка количества газа неправильна	Замените дефектный узел Регулируйте
6.2 При сжигании жид. топлива: Двигатель вентилятора/топливного насоса пускается, розжиг идет нормально, сопло не распыливает топлива. Через короткий момент будет выключение. Сопло не распыливает жидкое топливо	Магнитный клапан не работает: - дефектный магн. клапан или катушка - поврежденный провод - неисправное программное реле. Сопло забито или изношено Недостаточное давление распыления топлива Неправильное направление вращения двигателя	Замените дефектный узел Очистите или замените См. п. 9, «Топливный насос» Исправьте порядок фаз питания
7. После образования факела будет отключение		
7.1 При сжигании газа Факел образуется. Будет отключение и повторный пуск	Давление газа низка: - регулятор давления не работает. Фильтр забит	Исправьте или замените регулятор Прочистите фильтр
7.2 При сжигании жид. топлива: Факел образуется. При переключении горелки на 2-ую или 3-ю ступень, факел гаснет и будет выключение.	Неправильная регулировка горелки Грязные фильтры Забитое сопло Дефектный магн. клапан или катушка или поврежденный провод	Подрегулируйте Прочистите Замените Замените дефектный узел

ПОМЕХА	ВОЗМОЖНАЯ ПРИЧИНА	УСТРАНЕНИЕ
8. Помеха по причине детектора пламени (=выключение)		
Двигатель вентилятора/ топливного насоса пускается, факел образуется, потом будет выключение.	Детектор пламени в неправильном положении	Исправьте
	Детектор пламени грязен	Очистите
	Слабый факел (свет)	Проверьте регулировки горелки
Выключение во время предварительной продувки	Дефектный детектор пламени	Замените
	Неисправное программное реле	Замените
Выключение в стадии остановки	Дефектный детектор пламени	Замените
	Неисправное программное реле	Замените
	Факел не гаснет: - газовые клапаны протекают	Очистите или замените
	Дефектный или старый детектор пламени	Замените
	Неисправное программное реле	Замените
9. Топливный насос		
Топливо не подается или давление распыления низко	Грязный фильтр	Очистите
	Протечка во всасывающем трубопроводе	Исправьте
Громкий механический шум	Мощность насоса падает: - дефектный или изношенный насос	Замените
	Насос всасывает воздух	Затяните соединения
	Слишком низкое давление для горелки	Прочистите фильтр Проверьте и подрегулируйте давление

ПОМЕХА	ВОЗМОЖНАЯ ПРИЧИНА	УСТРАНЕНИЕ
10. Горелочная головка		
10.1 При сжигании газа или жид. топлива Распределительная пластинка сгорела	Расстояние распределительной пластинки от сопла неправильно Неправильная регулировка воздуха горения или положение распределительной пластинки Свежий воздух не поступает в котельное помещение	При необходимости замените распределительную пластинку Подрегулируйте Подрегулируйте Улучшите приточную вентиляцию
10.2 При сжигании газа: Распределительная пластинка сгорела	Слишком низкая мощность 1-ой ступени Низкая скорость прохода воздуха горения: - неправильное положение регулировочного кольца	Подрегулируйте Подрегулируйте
10.3 При сжигании жид. топлива: Масло или нагар внутри горелочной головки	Расстояние распределительной пластинки от сопла неправильно Неправильный размер или тип сопла Изношенное сопло Слишком высокая запальная мощность	Исправьте Замените на подходящее Замените Замените другой размер сопла
11. Помеха устройства контроля герметичности		
Горелка не пускается. Красная лампочка горит.	См. раздел инструкций «Устройство контроля герметичности» Неисправное устройство контроля герметичности	Исправьте и регулируйте Замените

12. Сводный лист

Тип котла

Тип горелки

Заводской №
горелки

--	--	--	--	--	--	--	--	--	--	--	--

Дата монтажа

Монтажник

Прочее
